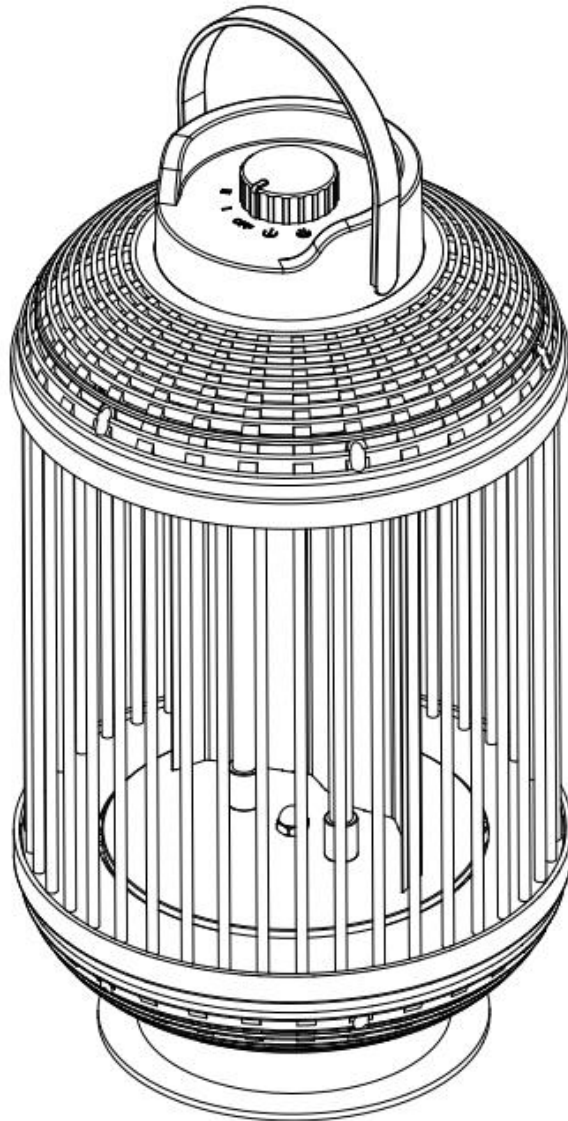


Värmestrålare WDH-12HL



Kära kund,

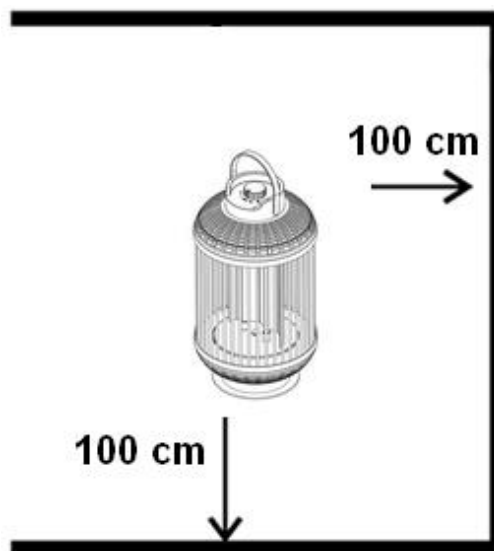
Du har valt en produkt av hög kvalitet. Här är några tips som hjälper dig att njuta av produkten:

Vid eventuella problem:

Vi hoppas att apparaten uppfyller dina förväntningar! Om det trots största möjliga omsorg skulle finnas anledning till klagomål, ber vi dig kontakta oss kort, eftersom vi är mycket måna om att du är nöjd och gärna vill reda ut eventuella missförstånd.

Viktiga säkerhetsanvisningar:

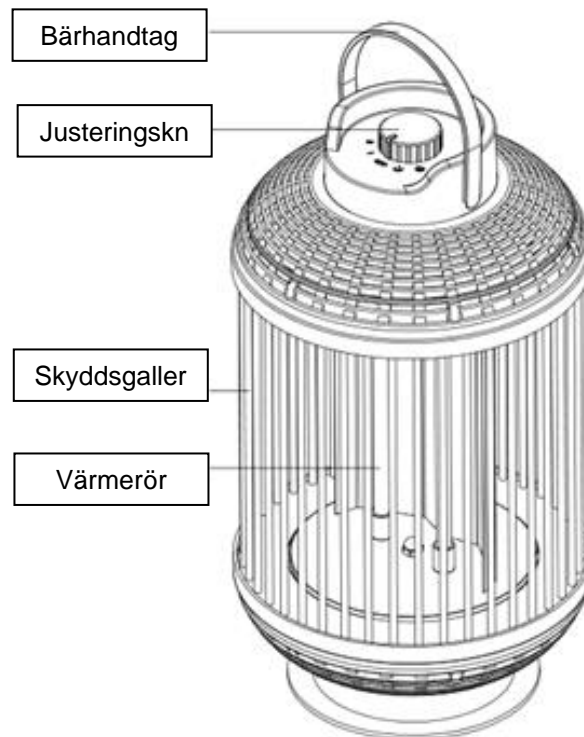
- Observera att värmestrålaren kan bli mycket het under drift, håll därför alltid tillräckligt avstånd. Speciellt från lättantändliga eller mycket lättantändliga föremål!
- Värmestrålaren får inte placeras/monteras i direkt anslutning till ett vägguttag!
- Använd aldrig värmestrålaren på rörliga ytor, föremål eller fordon! Det finns risk för att värmestrålaren tippas över.
- Vi rekommenderar att du använder din egen strömkälla (uttag) för att försörja värmestrålaren. (Använd inte flera uttag för att driva värmestrålaren).
Se också till att strömkabeln alltid förläggs på tillräckligt avstånd från värmekällan.
- Håll uppsikt över värmestrålaren när barn befinner sig i närheten av apparaten!
- Särskild försiktighet måste iaktas när barn och utsatta personer är närvarande.
- Var uppmärksam på elektriciteten, gå aldrig in i apparaten med föremål eller sätt i dem!
- Placera inga föremål på eller direkt framför värmestrålaren!
- Använd inte värmaren om den har tappats!
- Använd inte apparaten om den uppvisar synliga tecken på skador!
- Se till att det finns tillräckligt med utrymme runt apparaten!
- Endast fackpersonal eller elektriker får öppna apparaten!
- Se till att ingen fukt tränger in i apparaten!
- Värmestrålaren får inte användas i omedelbar närhet av badkar, tvättställ eller simbassänger!
- Använd endast den rekommenderade spänningen för drift av apparaten!
- Se till att nätkabeln är utfälld (oknuten) innan du ansluter den till uttaget!
- Kontrollera att stickkontakten är ren och korrekt ansluten till uttaget innan du använder apparaten!
- Rör aldrig kontakten eller uttaget med våta händer!
- Reparera inte defekta eller skadade kablar på apparaten själv, du kan få en allvarlig elektrisk stöt!
- Se till att lättantändliga ämnen (t.ex. gaser/oljor etc.) aldrig befinner sig i närheten av apparaten!
- Se till att området på och runt apparaten alltid är fritt från damm, spindelnät och liknande smuts för att förhindra oavsiktlig antändning (brand)!
- **WARNING:** Använd inte denna värmare i små rum om de bebos av personer som inte kan lämna rummet på egen hand, såvida de inte är under ständig uppsikt.
- Om apparatens anslutningskabel är skadad måste den bytas ut av tillverkaren eller dennes kundtjänst eller av en person med motsvarande kvalifikationer för att undvika risker.
- Barn mellan 3 och 8 år får endast sätta på och stänga av apparaten om den har ställts upp eller installerats i det avsedda normala driftläget och de har övervakats eller instruerats i säker användning av apparaten och förstår de faror som är förknippade med detta. Barn i åldern 3 till under 8 år får inte ansluta, justera, rengöra eller utföra underhåll på apparaten.
- Denna apparat kan användas av barn från 8 år och uppåt och personer med nedsatt fysisk, sensorisk eller mental förmåga eller brist på erfarenhet och kunskap om de har fått handledning eller instruktioner om hur apparaten ska användas på ett säkert sätt och förstår de faror som är förknippade med den.
- Barn får inte leka med apparaten och bör informeras om detta.
- Barn under 3 år bör hållas borta från apparaten om de inte är under ständig uppsikt.
- Rengöring och underhåll som utförs av användaren får inte utföras av barn utan tillsyn.
- Om du inte använder apparaten under en längre tid, stäng av den och dra ut stickkontakten ur eluttaget!
- Håll alltid ett tillräckligt avstånd till väggar och föremål som t.ex. gardiner. Beroende på material rekommenderar vi ett minsta avstånd på minst 1,0 meter!



Stäng omedelbart av apparaten och koppla bort den från elnätet/strömförsörjningen om något verkar vara fel! Kontakta i så fall en fackman och försök inte att reparera apparaten själv!

Exempel: Husets säkring har löst ut när värmestrålaren är i drift.

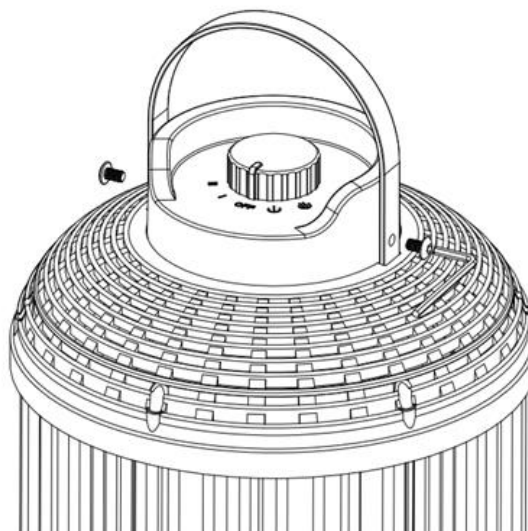
Beskrivning av enhetens delar:



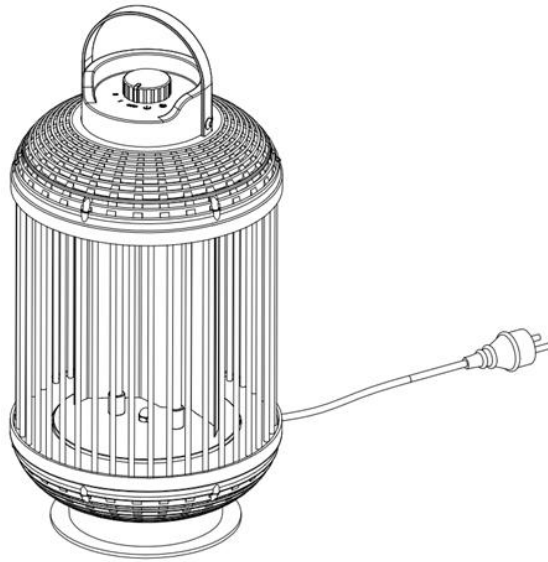
Monteringsanvisning:

1. Fästning av bärhandtaget

1.1. Ta de två medföljande skruvarna (M6, 12mm) och skruva fast bärhandtaget på apparaten med dessa. Se följande bild:



1.2. Ingen ytterligare installation är nödvändig. Din värmestrålare är nu i full drift.







Instruktioner för användning:

2. Beställning

2.1. Sätt i nätkontakten ordentligt i uttaget.

2.2. Inställningsratten är placerad på apparatens ovansida. Med den kan du slå på värmestrålaren i följande inställningar:

- Nivå 1 (600 Watt värmeeffekt) 
- Nivå 2 (1 200 watt värmeeffekt) 
- Nivå 1 (600 watt värmeeffekt) inkl. 180° rotation 
- Nivå 2 (1.200 watt värmeeffekt) inkl. 180° rotation 
- Av (OFF)

3. Rengöring och förvaring

Dra alltid ut nätkontakten och låt värmestrålaren svalna helt innan du rengör apparaten!

3.1. Rengöring av höljet och den paraboliska reflektorn:

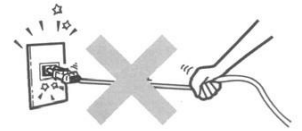
- Använd en mjuk, fuktig trasa för att rengöra husets utsida.
- Använd endast milda rengöringsmedel för att rengöra värmestrålaren.
- Se också till att inga aggressiva rengöringsmedel används, eftersom dessa kan skada din apparat!
- Se till att det aldrig kommer in något vatten i värmestrålaren!

3.2. Lagring:

- Vi rekommenderar att du lägger tillbaka apparaten i originalförpackningen för förvaring.
- Förvara värmestrålaren på en torr och tillräckligt ventilerad plats.

Andra viktiga bruksanvisningar

- 4.1. Dra inte ut nätkontakten genom att dra i nätkabeln!
- 4.2. Använd inte insektsmedel, olja eller färgspray etc. i närheten av värmestrålaren. Detta kan skada apparaten eller till och med orsaka brand!
- 4.3. Ställ inte apparaten på ett sluttande eller ojämnt underlag!
- 4.4. Se till att nätkabeln aldrig löper framför värmestrålaren eller att nätkabeln inte är lindad runt värmeelementet.
- 4.5. Värmestrålaren får inte användas med timer eller liknande styrning. Detta kan leda till skador på apparaten eller till och med orsaka brand.
- 4.6. Även om värmestrålaren är skyddad mot vattenstänk (IP54), får den inte användas i regnskuror och/eller andra våta miljöer!
- 4.7. Håll alltid reflektorn bakom värmeröret ren och dammfri. Annars kan detta leda till att värmestrålaren förlorar sin effekt!
- 4.8. När värmedriften startas kan mörka fläckar kortvarigt synas på värmeröret. Detta är normalt och innebär inte någon felfunktion eller försämrad värmeprestanda.



Tekniska data

Modellbeteckning:	WDH-12HL
Spänning:	220V - 240V / 50Hz
Max. Strömförbrukning:	1.200 W
Mått (H/V/D):	600 x 300 x 300 mm
Vattenbeständighet:	IP54
Vikt:	5,3 kg

Det kan förekomma avvikelser i tekniska data !

Diverse

Garantiförklaring:

Utan hinder av de lagstadgade garantikraven beviljar tillverkaren en garanti i enlighet med lagarna i ditt land, men minst 1 år (i Tyskland 2 år för privatpersoner). Garantin börjar gälla från och med det datum då apparaten säljs till slutanvändaren. Garantin omfattar endast fel som kan hänföras till material- eller tillverkningsfel. Garantireparationer får endast utföras av ett auktoriserat kundservicecenter. Bifoga originalkvittot (med inköpsdatum) för att göra anspråk på garantin.

Undantagna från garantin är:

- Normalt slitage och förlitning
- Felaktig användning, t.ex. överbelastning av apparaten eller otillåtna tillbehör
- Skador på grund av yttre påverkan, våld eller främmande föremål
- Skador som orsakats av att bruksanvisningen inte följts, t.ex. anslutning till felaktig nätspänning eller att installationsanvisningen inte följts
- Helt eller delvis demonterade apparater

Konformitet:

Värmestrålaren har testats och själv och/eller delar av den har tillverkats i enlighet med följande (säkerhets)standarder:

GS" testad av Dekra, och naturligtvis med CE (LVD + EMC) överensstämmelse.

Testad säkerhet enligt: EN 60335-1:2012+A11:2014+A13:2017+A1:2019+A14:2019+A2:
2019 +A15:2021
EN 60335-2-30:2009+A11:2012+A1:2020+A12:2020
EN 62233:2008
AfPS GS 2019:01 PAH

CE (LVD) överensstämmelse testad enligt: EN 60335-1:2012+A11:2014+A13:2017+A1:2019+A14:2019+A2:
2019 +A15 :2021
EN 60335-2-30:2009+A11:2012+A1:2020+A12:2020
EN 62233:2008

CE (EMC) överensstämmelse testad enligt: EN IEC 55014-1:2021
EN IEC 55014-2:2021
EN IEC 61000-3-2:2019+A1:2021
EN 61000-3-3:2013+A1:2019+A2:2021

Korrekt avfallshantering av denna produkt:



Inom EU anger denna symbol att produkten inte får slängas tillsammans med hushållsavfall. Gamla apparater innehåller värdefulla återvinningsbara material som bör återvinnas. Dessutom bör miljön och människors hälsa inte förorenas av okontrollerad avfallshantering. Lämna därför in gamla apparater via lämpliga insamlingssystem eller skicka apparaten till den plats där du köpte den. De kommer sedan att återvinna apparaten.



Vi hoppas att du gillar att använda den här enheten

Din Aktobis AG

Förvara denna bruksanvisning på en säker plats !